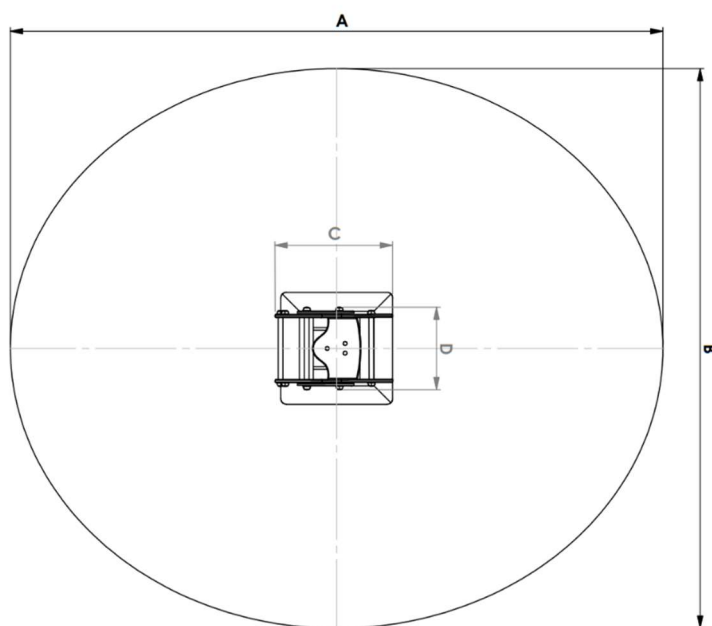


Bezeichnung:	espas Federspiel
Geprüft und gefertigt nach:	EN 1176-1 2017
Material.:	Sitzflächen und Motivplatten wahlweise aus Stahlrohr feuerverzinkt, mit Aufpreis Pulverbeschichtung wahlweise in rot, braun oder anthrazit oder aus UV-beständigem und schwerentflammbarem Polyethylen 18 mm stark
Bestehend aus:	1 Federspiel-Oberteil 1 Feder mit 2 Federteller 1 Konsole
Abmessungen:	siehe Tabelle
Aufprallfläche:	siehe Tabelle
Fundamente:	1 Fundament 600 x 600 x 300 Beton: 0,11 m ³ C25/30 CX2/XF1



	Bezeichnung	Artikel-Nr.	A = Länge Aufprallfläche in cm	B=Breite Aufprallfläche in cm	C=Länge Gerät in cm	D= Breite Gerät in cm	E=Höhe in cm
	Federspiel 1 viersitzig	H100E80-4	350	350	110	110	85
	Federspiel Fiorellino	H100HP80	350	350	100	100	100
	Federtier	H100S81EL-1	350	300	62	53	100
	Federspiel 10 zweisitzig	H100S81-2	350	300	120	52	91
	Federspiel Pferd	H102PE80	350	300	100	40	100
	Federspiel Motorrad	H104PE80	350	300	90	33	94
	Federspiel Molly	H10PE80	350	300	85	50	98
	Federspiel Pony	H106PE80	350	300	105	51	104
	Federspiel Benny	H107PE80	350	300	63	44	90
	Federspiel Fohlen	H111PE80	350	300	70	44	102
	Federspiel Schnecke	H114PE80	350	300	68	44	90
	Federspiel Fisch	H121PE80	350	300	68	44	90
	Federspiel Lastwagen	H122PE80	350	300	72	44	89
	Federspiel Auto	H124PE80	350	300	74	44	92
	Federspiel Radlader	H125PE80	350	300	72	44	94
	Federspiel Schaf	H126PE80	350	300	54	44	94